



CLEAN LINE

HI-TECH VACUUM



© iVision Vacuum

RU

 **iVISION**[®]
ITALIAN VACUUM

ПРОМЫШЛЕННЫЕ ПЫЛЕСОСЫ ДЛЯ ГЕНЕРАЛЬНОЙ УБОРКИ

Передовые технологии и растущий опыт, которые характеризуют компанию с момента её создания, подтолкнули iVision к разработке серии аспирационных систем с всасывающей турбиной, посвященных индустрии промышленной уборки.

Промышленные пылесосы линии Clean идеально подходят для всех промышленных сред.

Ассортимент предназначенный этой отрасли является чрезвычайно универсальным и полным; он включает в себя как пылесосы для небольших мастерских так и для крупных компаний, и предлагает широкий выбор, чтобы удовлетворить все потребности покупателей.



ЭФФЕКТИВНЫЕ, НАДЕЖНЫЕ И ГИБКИЕ СИСТЕМЫ

Clean Line была создана после приобретения богатого опыта в механическом промышленном секторе в целях удовлетворения растущих потребностей клиентов к созданию компактного и гибкого продукта, который в то же время способен непрерывно работать без лишних затрат и времени на техническое обслуживание.

Особенно, в контексте общей уборки рабочей среды, очень часто используются пылесосы, которые в среднесрочной перспективе не подходят для такого типа функций, создавая компании, после кажущейся небольшой инвестиции, много затрат на обслуживание из-за очень частых поломок.

Линейка продукции Clean является очень прочной и надежной. Благодаря мощным турбинам с боковым каналом и исследованиям iVision по специальным системам фильтрации и аксессуарам, периодичность и стоимость технического обслуживания резко сократится.

Основные преимущества Clean Line:

- Резкое сокращение времени, необходимого для очистки станка или рабочей зоны
- Турбина с боковым каналом, способная работать в непрерывном цикле
- Прочная конструкция
- Гибкость движения для оператора так как пылесос, оснащен 4 противоскользящими колесами и сборным баком с автономными колесами
- Широкий ассортимент аксессуаров, предназначенных для каждой потребности



ПЫЛЕСОСЫ ДЛЯ ГЕНЕРАЛЬНОЙ УБОРКИ



Чтобы удовлетворить ваши потребности, контейнеры для сбора аспирированных материалов могут быть различных размеров. Начиная с небольших моделей, компактных и управляемых для быстрого опорожнения и легкого обращения на 38 литров, до больших емкостей для на 160 литров с возможностью добавить дополнительный резервуар до 1000 литров для самых требовательных работ.

Вся линейка продукции Clean поставляется со стандартным стальным комплектом для очистки, и каждый пылесос оснащен специальным глушителем, для поддержания уровня шума в рамках правил установленных законом.

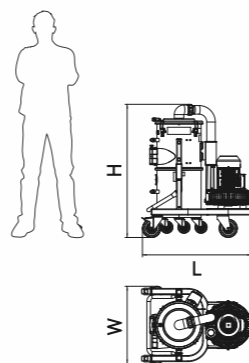
iV1

КАЧЕСТВО MADE IN ITALY

Промышленные пылесосы линии Clean iV1 являются самыми маленькими в ассортименте Ivision и обычно используются для общей очистки рабочей среды или как интеграция к различным станкам. Практические размеры позволяют оператору работать в маленьких, тесных местах, с ловкостью и практичностью, используя в полной мере отличный функционал и качество выполнения пылесоса. Изучение и дизайн исследования, прочные материалы и простой дизайн, являются характеристиками продукта полностью сделанного в Италии; реальная гарантия на промышленном рынке.

ИЗГОТОВЛЕНИЕ ПО ИНДИВИДУАЛЬНОМУ ЗАКАЗУ

Все модели разработаны, созданы и собраны в соответствии с конкретными потребностями бизнеса наших клиентов и предназначены для работы вместе с операторами и станками.



СТАНДАРТНЫЙ КОМПЛЕКТ ПОСТАВКИ

- Турбина с боковым каналом
- Глушитель шума установлен в стандартной комплектации
- Визуальный индикатор потока
- Контейнер быстрого выпуска
- Высокая производительность с тяжелым рабочим циклом
- Структура полностью изготовлена из стали
- Маслостойкие колеса, с стояночным тормозом
- Вместимость контейнера 38 литров
- Пневматическая система очистки фильтра

ДОПОЛНИТЕЛЬНЫЕ АКСЕССУАРЫ

- Пульт дистанционного управления
- Автоматическая или полуавтоматическая система очистки фильтра
- Возможность вставки мешков из ПВХ для сбора пыли
- Запатентованный сенсорный экран
- Сепаратор стружки/сож
- Антистатический комплект
- Зона ATEX 22



CLEAN

CLEAN		iV1 - 2.2 - 38 - 310	iV1 - 3 - 38 - 310
ЧАСТОТА	Гц	50	50
МОЩНОСТЬ	кВт	2,2	3
НАПРЯЖЕНИЕ	В	400	400
РАЗРЕЖЕНИЕ	мбар	300	310
ПРОИЗВОДИТЕЛЬНОСТЬ	м3/ч	310	310
КОЛИЧЕСТВО ВХОДНЫХ ПАТРУБКОВ	шт	1	1
ДИАМЕТР ПАТРУБКА	Ø мм	100	100
ЕМКОСТЬ КОНТЕЙНЕРА	л	38	38
ГАБАРИТНЫЕ РАЗМЕРЫ	В	104	104
	Д	90	90
	Ш	63	63
МАССА	кг	90	95

All data and all images are subject to variations. Reproduction of images and texts, even partial, is prohibited.

iV2

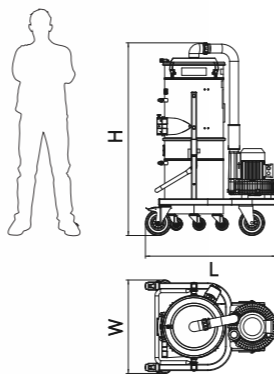
КАЧЕСТВО MADE IN ITALY

Промышленные пылесосы линии Clean iV2 являются самой продаваемой моделью в ассортименте Ivision и обычно используются для общей очистки рабочей среды или как интеграция к различным станкам. Практические размеры позволяют оператору работать в маленьких, тесных местах, с ловкостью и практичностью, используя в полной мере отличный функционал и качество выполнения пылесоса.

Изучение и дизайн исследования, прочные материалы и простой дизайн, являются характеристиками продукта полностью сделанного в Италии; реальная гарантия на промышленном рынке.

ИЗГОТОВЛЕНИЕ ПО ИНДИВИДУАЛЬНОМУ ЗАКАЗУ

Все модели разработаны, созданы и собраны в соответствии с конкретными потребностями бизнеса наших клиентов и предназначены для работы вместе с операторами и станками.



СТАНДАРТНЫЙ КОМПЛЕКТ ПОСТАВКИ

- Турбина с боковым каналом
- Глушитель шума установлен в стандартной комплектации
- Визуальный индикатор потока
- Контейнер быстрого выпуска
- Высокая производительность с тяжелым рабочим циклом
- Структура полностью изготовлена из стали
- Маслостойкие колеса, с стояночным тормозом
- Вместимость контейнера 100 литров
- Пневматическая система очистки фильтра

ДОПОЛНИТЕЛЬНЫЕ АКСЕССУАРЫ

- Пульт дистанционного управления
- Автоматическая или полуавтоматическая система очистки фильтра
- Возможность вставки мешков из ПВХ для сбора пыли
- Запатентованный сенсорный экран
- Сепаратор стружки/сож
- Подъемный комплект для опорожнения контейнеров погрузчиком
- Антистатический комплект
- Зона Atex 22



CLEAN		iV2 - 2.2 - 100 - 310	iV2 - 3 - 100 - 310	iV2 - 4 - 100 - 310
ЧАСТОТА	Гц	50	50	50
МОЩНОСТЬ	кВт	2,2	3	4
НАПРЯЖЕНИЕ	В	400	400	400
РАЗРЕЖЕНИЕ	мбар	300	310	320
ПРОИЗВОДИТЕЛЬНОСТЬ	м3/ч	310	310	310
КОЛИЧЕСТВО ВХОДНЫХ ПАТРУБКОВ	шт	1	1	1
ДИАМЕТР ПАТРУБКА	Ø мм	100	100	100
ЕМКОСТЬ КОНТЕЙНЕРА	л	100	100	100
ГАБАРИТНЫЕ РАЗМЕРЫ	В	152	152	152
	Д	104	104	104
	Ш	73	73	73
МАССА	кг	115	115	115

All data and all images are subject to variations. Reproduction of images and texts, even partial, is prohibited.

iV3

КАЧЕСТВО MADE IN ITALY

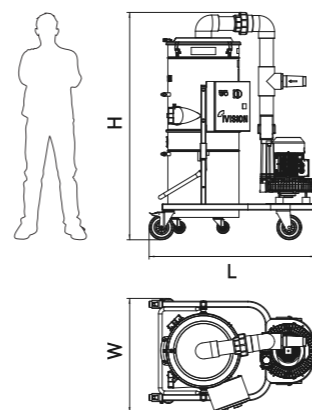
Промышленные пылесосы линии Clean iV3 являются наиболее подходящими пылесосами для тщательной очистки больших станков с большими скоплениями металлических и жидких остатков. Обычно используются для общей очистки рабочей среды или как интеграция к различным станкам.

Благодаря огромной производительности турбины с боковым каналом и контейнеру для сбора материала объемом 160 литров, эти пылесосы идеально подходят для интенсивной и эффективной чистки ваших рабочих центров.

Изучение и дизайн исследования, прочные материалы и простой дизайн, являются характеристиками продукта полностью сделанного в Италии; реальная гарантия на промышленном рынке.

ИЗГОТОВЛЕНИЕ ПО ИНДИВИДУАЛЬНОМУ ЗАКАЗУ

Все модели разработаны, созданы и собраны в соответствии с конкретными потребностями бизнеса наших клиентов и предназначены для работы вместе с операторами и станками. machine utensili.



СТАНДАРТНЫЙ КОМПЛЕКТ ПОСТАВКИ

- Турбина с боковым каналом
- Глушитель шума установлен в стандартной комплектации
- Визуальный индикатор потока
- Контейнер быстрого выпуска
- Высокая производительность с тяжелым рабочим циклом
- Структура полностью изготовлена из стали
- Маслостойкие колеса, с стояночным тормозом
- Вместимость контейнера 160 литров
- Пневматическая система очистки фильтра
- Предохранительный клапан

ДОПОЛНИТЕЛЬНЫЕ АКСЕССУАРЫ

- Пульт дистанционного управления
- Автоматическая или полуавтоматическая система очистки фильтра
- Возможность вставки мешков из ПВХ для сбора пыли
- Запатентованный сенсорный экран
- Сепаратор стружки/сож
- Подъемный комплект для опорожнения контейнеров погрузчиком
- Сенсорный экран
- Антистатический комплект
- Зона ATEX 22



CLEAN		iV3 - 5.5 - 160 - 550	iV3 - 7.5 - 160 - 550	iV3 12,5 160 - 1100
ЧАСТОТА	Гц	50	50	50
МОЩНОСТЬ	кВт	5,5	7,5	12,5
НАПРЯЖЕНИЕ *	В	400	400	400
РАЗРЕЖЕНИЕ	мбар	300	320	300
ПРОИЗВОДИТЕЛЬНОСТЬ	м3/ч	550	550	1100
КОЛИЧЕСТВО ВХОДНЫХ ПАТРУБКОВ	шт	2	2	2
ДИАМЕТР ПАТРУБКА	Ø мм	100	100	100
ЕМКОСТЬ КОНТЕЙНЕРА	л	160	160	160
ГАБАРИТНЫЕ РАЗМЕРЫ	В	180	180	180
	Д	126	126	126
	Ш	84	84	84
МАССА	кг	190	200	280

All data and all images are subject to variations. Reproduction of images and texts, even partial, is prohibited.

picture for illustrative purpose only

iV CUSTOM HI-TECH VACUUM

iVision по своему характеру всегда внимательно относится к конкретным потребностям каждого из своих клиентов. С этой точки зрения, технический и прототипный отдел iVision в сотрудничестве с коммерческой сетью всегда активны, чтобы предлагать инновационные и гибкие индивидуальные решения для каждого клиента.

IV3-12,5-160-1100

МОЩНОСТЬ	кВт	12,5
ПРОИЗВОДИТЕЛЬНОСТЬ	м3/ч	1100
ЕМКОСТЬ КОНТЕЙНЕРА	л	160
ФИЛЬТРУЮЩАЯ ПОВЕРХНОСТЬ	м2	8

picture for illustrative purpose only



TOUCH SCREEN HI-TECH VACUUM

СЕНСОРНЫЙ ЭКРАН

Аспирационная установка оснащена сенсорным экраном на передней панели, который позволяет определить, просто и быстро, эффективность фильтра.

Благодаря этому устройству, оператор способен распознавать в реальном времени состояние фильтра и эффективность всего пылесоса. При простом касании можно активировать очистку фильтра (в ручном или автоматическом режиме) а также управлять опцией дистанционного управления пылесоса через станок.

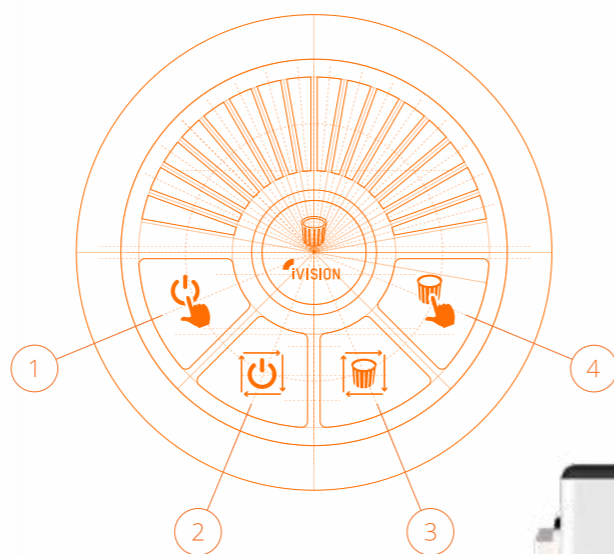
Когда фильтр пылесоса полностью забивается аспирационным материалом, сенсорный экран предупредит оператора о необходимости изменения фильтра через визуальный сигнал. звукового сигнала.

Сенсорный экран позволяет подключать пылесос к корпоративной сети по кабелю, чтобы проконтролировать даже с расстояния состояние фильтра.

Более подробную информацию можно получить сразу на круговом экране:

LED-шкала: показывает уровень загрязнения фильтра. Измерение проводится научным и не эмпирическим путем, через сложную систему датчиков, которая контролируется с помощью программируемых логических контроллеров (ПЛК).

- 1 **Режим ручного управления ON/OFF:** при выборе этого значка можно запустить пылесос простым прикосновением.
- 2 **Режим автоматического управления ON/OFF:** при выборе этого значка пылесос включается / выключается непосредственно станком.
- 3 **Автоматическая очистка фильтра:** позволяет в конце каждого рабочего цикла полностью и автоматически очистить фильтр.
- 4 **Полуавтоматическая очистка фильтра:** позволяет мгновенно очищать фильтр. Эта кнопка используется, когда автоматическая очистка не эффективно очищает фильтр.



All data and all images are subject to variations. Reproduction of images and texts, even partial, is prohibited.

picture for illustrative purpose only

ЧИСТЯЩИЙ КОМПЛЕКТ ДЛЯ ПОЛА HI-TECH VACUUM

Для чистки пола, iVision разработала специальный комплект, состоящий из неподвижной щетки, расположенной спереди пылесоса, и специальной ручки для легкого перемещения.



ЧИСТЯЩИЙ КОМПЛЕКТ Ø 50 mm HI-TECH VACUUM

Для очистки цеха или станка после работы, iVision разработала набор для очистки диаметром 50 мм, состоящий из 4 метров трубы, плоской насадки и щетки со стальной ручкой. Эта стандартная версия может быть расширена в соответствии с конкретными потребностями клиента и может быть легко прикреплена с помощью специальных опор к пылесосу, для предотвращения заклинивания трубы во время движения.



ЧИСТЯЩИЙ КОМПЛЕКТ Ø 70 mm HI-TECH VACUUM

Для очистки цеха или станка после работы, iVision разработала набор для очистки диаметром 70 мм, состоящий из 4 метров трубы, плоской насадки и щетки со стальной ручкой. Эта стандартная версия может быть расширена в соответствии с конкретными потребностями клиента и может быть легко прикреплена с помощью специальных опор к пылесосу, для предотвращения заклинивания трубы во время движения.



ФУНКЦИЯ ДИСТАНЦИОННОГО УПРАВЛЕНИЯ СТАРТ&СТОП HI-TECH VACUUM

Комплект позволяет автоматическое включение и выключение пылесоса одновременно со станком, когда они подключены.

Это может происходить тремя различными способами:

- Пылесос включается сухим контактом.
- Пылесос включается переменным током 24Вт.
- Пылесос включается постоянным током 24Вт.
4. Пылесос включается контактом 230Вт.

Преимущества:

- Энергосбережение, так как пылесос включается только тогда, когда работает станок.
- Снижение уровня шума, так как пылесос включен (и шумит) только тогда, когда работает станок.
- Оптимизация времени операторов, так как им больше не нужно лично присутствовать возле станка для того, чтобы включить его или выключить.



ПОДЪЕМНОЕ УСТРОЙСТВО HI-TECH VACUUM

Чтобы избежать усилий операторов во время опорожнения контейнера, iVision разработала подъемную систему с помощью вилочного погрузчика.

Этот комплект предлагается для серии iV2 (100 литров) и iV3 (160 литров).

Если сборный контейнер превышает максимальные подъемные нагрузки одного оператора, то есть 20кг, этот комплект становится обязательным для соблюдения применимых правил техники безопасности.

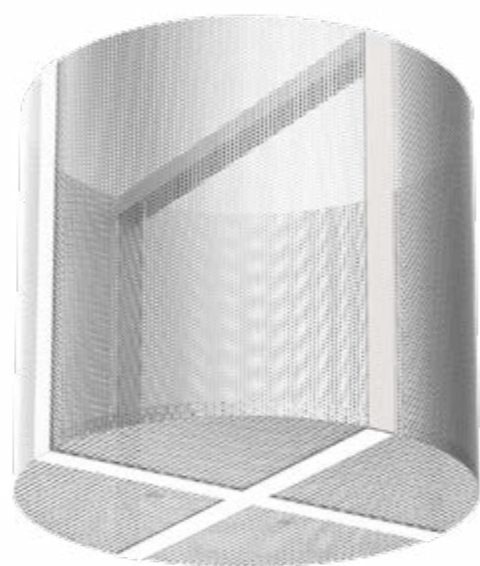


All data and all images are subject to variations. Reproduction of images and texts, even partial, is prohibited.

picture for illustrative purpose only

СЕПАРАТОР СТРУЖКИ И СОЖ HI-TECH VACUUM

Когда пылесос используется на станках, где аспирационный материал частично состоит из стружки и частично эмульгаторов, может потребоваться отделить стружку от жидкости внутри контейнера. Сепаратор удерживает твердый материал, что позволяет жидкости осесть на дно сборного резервуара.



СЛИВНОЙ КРАН HI-TECH VACUUM

Для повторного использования жидкости Ivision предлагает, в качестве дополнительного аксессуара, металлическую сетку для сепарации стружки и смазочной жидкости. В дополнение к этому аксессуару, есть сливной кран, который является очень полезным, так как он позволяет сливать жидкость из нижней части резервуара, без каких-либо усилий со стороны оператора.

АВТОМАТИЧЕСКАЯ ЧИСТКА С ПНЕВМАТИЧЕСКИМ ШЕЙКЕРОМ HI-TECH VACUUM

Следует использовать очистку фильтра пневматическим поршнем, когда стандартная очистка не эффективна из-за характера аспирированного материала (например, мелкая пыль) или объема аспирированного материала.

- Для эффективной очистки фильтра, установленного в пылесосе, была разработана так называемая система очистки фильтра вертикальным поршнем. Через селектор (полуавтоматическая версия) или через таймер (автоматическая версия), пневматический поршень действует на дне фильтра, встряхивая его, в результате чего стружка или пыль, осевшие на фильтре, попадают в контейнер для сбора, что позволяет фильтру функционировать оптимально.
- Очистка фильтра вертикальным поршнем рекомендуется для любого типа применения, так как она значительно улучшает очистку фильтра по сравнению со стандартной версией.
- Очистка фильтра вертикальным поршнем, особенно в автоматической версии, становится обязательной, когда речь идет об мелкодисперсной пыли, которая может быстро засорить фильтр. В случае большой и тяжелой стружки эта система не является обязательной.
- Основное преимущество этой системы очистки заключается в увеличении эффективности встряхивания фильтра поршнем. Дополнительным преимуществом является использование этой системы в автоматической версии: встряхивая фильтр каждый раз, когда пылесос выключен, устраняет типичную проблему надежности оператора, которому следует помнить, включать очистку фильтра в конце рабочего цикла.



РЕШЕНИЯ ПО БЕЗОПАСНОСТИ ДЛЯ ЗДОРОВЬЯ КОМПАНИИ IVISION

СОЗДАНО ДЛЯ ВАС

48000 литров в течение 8 рабочих часов означает, около 5 л/мин: это количество воздуха вдыхаемое рабочим. Вредные вещества которые производятся во время обработки материалов поглощаются в организм через легкие и кожу.



Меньше кислорода означает больше физических нагрузок и повышенный риск происшествий и заболеваний, специфичных для данного типа рабочей среды.



КАЧЕСТВО & ЗДОРОВЬЕ

Организации, которые видят постоянное и головокружительное применение новых химических продуктов, и берут на себя орган по контролю зондирования обоняния и доказывают проблемы

появления поздней болезни, имеют право доверять станку, который идеально реагирует к требованиям надлежащего сбора материалов после их переработки, что также способствует защите жизни.



ПОЧЕМУ СТОИТ ВЫБРАТЬ IVISION

Высокая степень технологических инноваций наших пылесосов, постоянное внимание к здоровью работников, проектирование специально оптимизированной модели для каждой категории материала и любого типа работы, возможность создания систем вентиляции, которые перемещают загрязненный воздух за пределы рабочей среды, это то, что делает модели iVision лучшим партнером для вашей работы, сегодня и всегда.



ИТАЛЬЯНСКОЕ ВАКУУМНОЕ РЕШЕНИЕ

iVision является контрольной точкой в секторе промышленных пылесосов и мощных промышленных пылесосов. В течение нескольких лет, IVISION удалось быстро вырасти и получить значительную долю рынка во всем мире.



Головной офис в Каттоликке
(Римини) Италия

Головной офис iVision расположен в Каттоликке (Римини), Италия. Все наши продукты являются 100% Made in Italy. Наши инновационные промышленные пылесосы используются объектами и работниками для выполнения технического обслуживания по всему миру.

Сеть продаж iVision покрывает весь мир с помощью агентов и дистрибьюторов, а доля экспорта в Европе, Америке, Азии и даже Австралии постоянно растет.

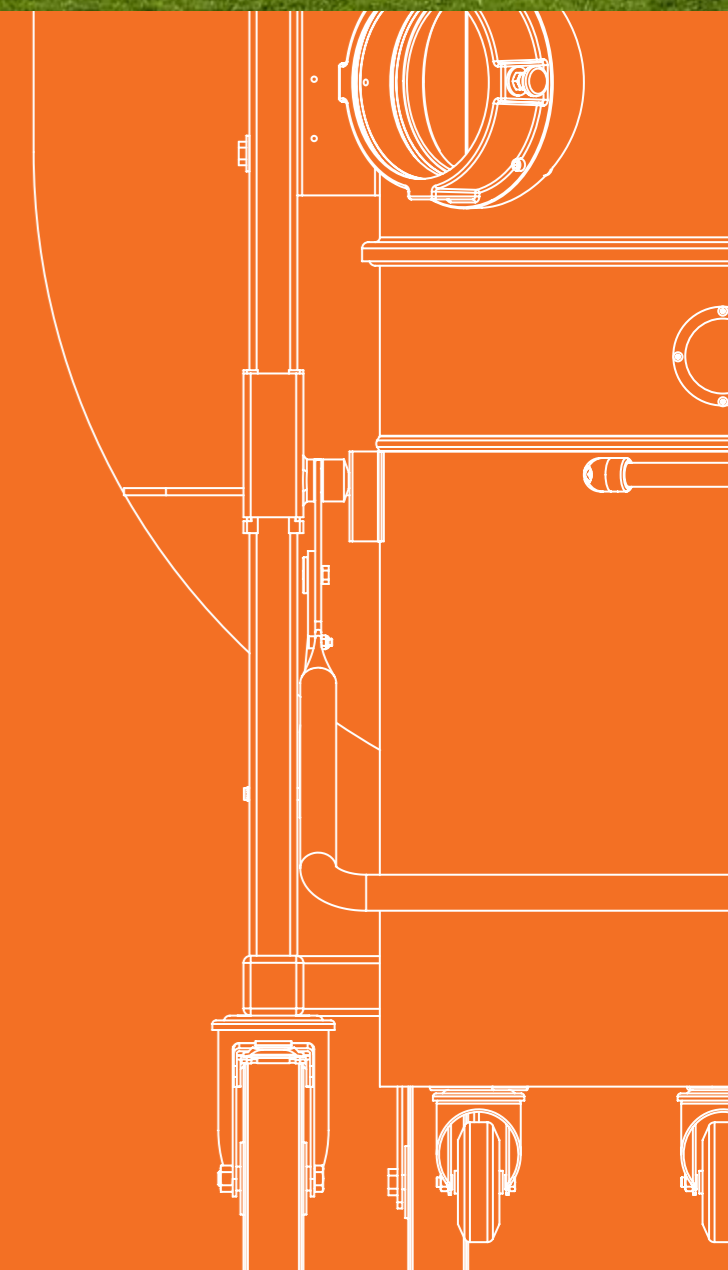
iVision естественным образом ориентирована на экспорт, который на данный момент занимает около 80% от общей продукции.

СЕКРЕТ НАШЕГО УСПЕХА

Напряженная работа, профессионализм, страсть, исследование и, наконец, но не в последнюю очередь: огромные инвестиции и уникальные возможности для анализа в сочетании с инновационным духом в сегменте рынка промышленных пылесосов. iVision является компанией ориентированной на клиента. Наши сотрудники отдела продаж вместе с техническим и R&D отделом постоянно работают, чтобы понять, а также предвидеть требования и пожелания клиентов.

ПОЧЕМУ IVISION

iVision считается всеми своими партнерами компанией, основанной на прочных ценностях, таких, как уважение к окружающей среде и людям. Мы создаем долгосрочные партнерские отношения с агентами, дилерами, официальными дистрибьюторами а также всемирно известными OEM, которые понимают важность создания взаимовыгодных отношений с компетентным и справедливым партнером, как iVision.





THE ITALIAN VACUUM SOLUTION



iVision srl

Via Mercadante 14
47841 Cattolica (RN)
Italy

iVision Industrial Vacuum Llc

4235 N.E. 6 Avenue,
Oakland Park
Ft. Lauderdale, FL 33334
USA

Phone

+39 0541 833094

Fax

+39 0541 205707

Email

info@ivisionvacuum.com

Website

www.ivisionvacuum.com

